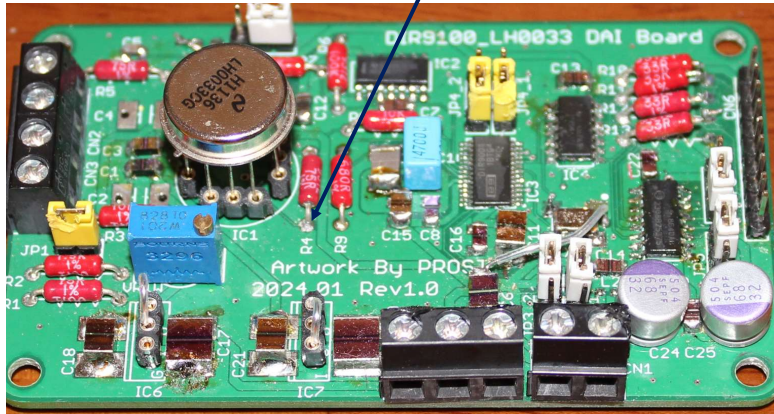


接続事例1基本接続 CDP等のSPDIF信号を入力しDACへ

DIR9100\_LH0033はDIR9100の出力を直接DACへ出す事が出来る他SI8640を使ってアイソレートして出力する事もできます。  
 DIR9100の出力を直接DACへ出す場合はR10~R13を実装してIC5を未実装して下さい。C22~C25も未実装L2、L3も未実装です。

±電源を投入したらR4の下側の電圧が0Vに近くなる用にVR1またはVR1Wを回して調整して下さい。



JP1無しだとCN3はOPENになりJP1を取り付けると75Ω終端になります。

LH0033有り無し	入力切り替え		
JP2	入力		
1-2 (左)	CN3	ノーマル入力	
2-3 (右)	CN2	LH0033入力	

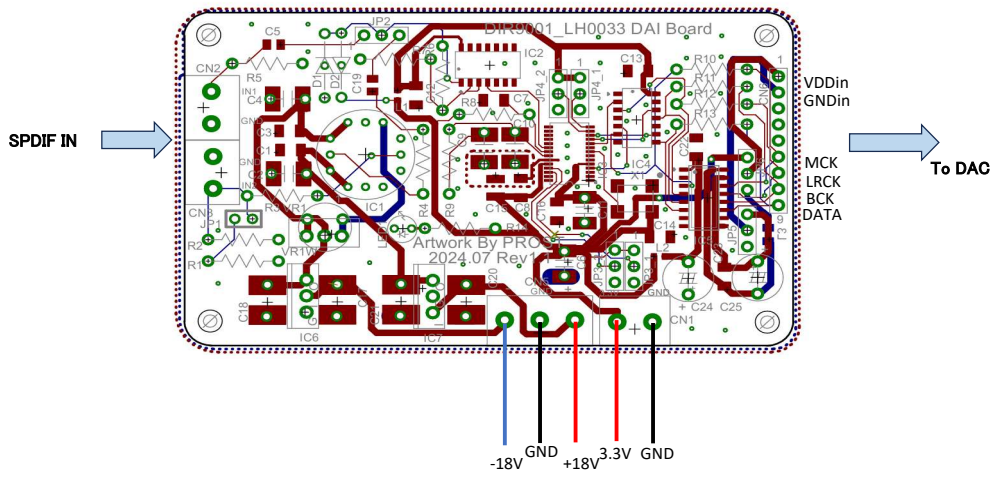
周波数設定		出力クロック周波数		
PSCK1	PSCK0	SCKO	BCKO	LRCKO
JP4_2	JP4_1			
L(2-3)	L(2-3)	128 fs	64 fs	fs
L(2-3)	H(1-2)	256 fs	64 fs	fs
L(2-3)	H(1-2)	384 fs	64 fs	fs
H(1-2)	H(1-2)	512 fs	64 fs	fs

FMT[1:0]		DOUT SERIAL AUDIO DATA OUTPUT
FMT1	FMT0	FORMAT
L(1-2)	L(1-2)	16-bit, MSB-first, right-justified
L(1-2)	H(1-3)	24-bit, MSB-first, right-justified
H(2-3)	L(1-2)	24-bit MSB-first, left-justified
H(2-3)	H(2-3)	24-bit, MSB-first, I2S

黄色は私が使っているセッティング

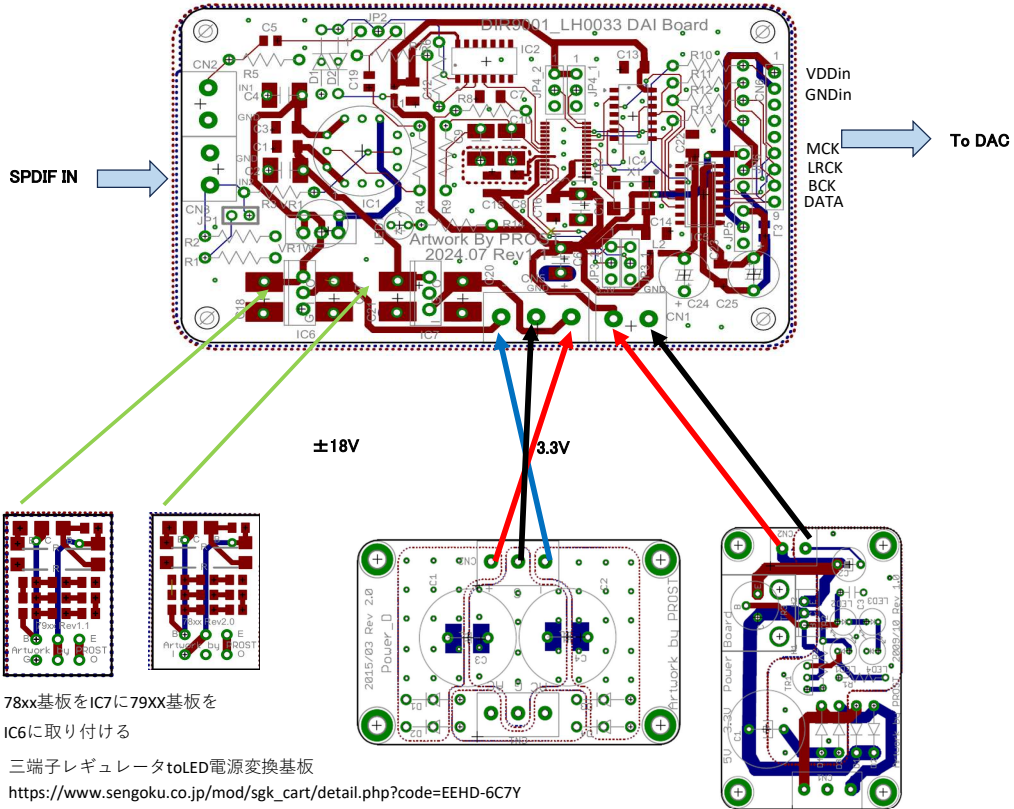
アイソレート有	アイソレート無
JP5 (1-2)	JP5 (2-3)
JP6 (1-2)	NC

接続事例1 外部に±18V程度の電源と3.3Vの電源を用意した場合の接続



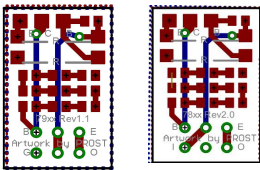
接続事例2 整流基板両電源 と三端子レギュレータtoLED電源変換基板、5V 3.3Vの共用電源基板を使った場合

CN5に整流基板両電源を接続してIC6とIC7に79xx基板と78xx基板を取り付けCN1に5V 3.3Vの共用電源基板を接続して使います。



±18V

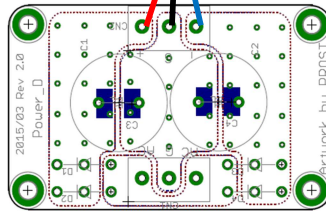
3.3V



78xx基板をIC7に79xx基板を  
IC6に取り付ける

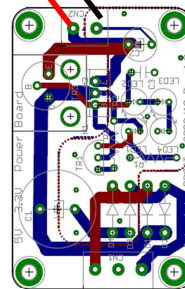
三端子レギュレータtoLED電源変換基板

[https://www.sengoku.co.jp/mod/sgk\\_cart/detail.php?code=EEHD-6C7Y](https://www.sengoku.co.jp/mod/sgk_cart/detail.php?code=EEHD-6C7Y)



整流基板両電源 140um

[https://www.sengoku.co.jp/mod/sgk\\_cart/detail.php?code=EEHD-6C7X](https://www.sengoku.co.jp/mod/sgk_cart/detail.php?code=EEHD-6C7X)

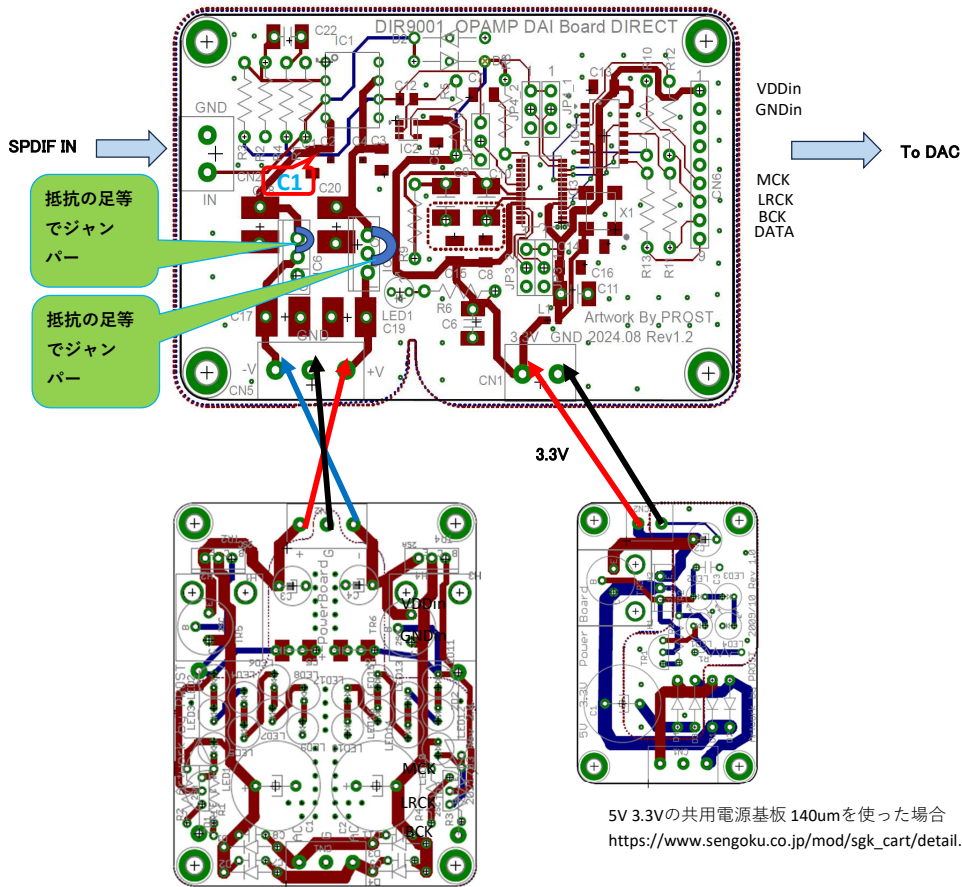


5V 3.3Vの共用電源基板 140um

[https://www.sengoku.co.jp/mod/sgk\\_cart/detail.php?code=EEHD-6C84](https://www.sengoku.co.jp/mod/sgk_cart/detail.php?code=EEHD-6C84)

接続事例3 ±1.2~20Vくらいまで使える両電源電源基板 140umと5V 3.3Vの共用電源基板 140umを使った場合

CN5に±1.2~20Vくらいまで使える両電源電源基板を接続してCN1に5V 3.3Vの共用電源基板を接続して使用します。  
IC6とIC7は不要になるので下図の様にジャンパーを飛ばします



抵抗の足等でジャンパー

抵抗の足等でジャンパー

3.3V

5V 3.3Vの共用電源基板 140umを使った場合  
[https://www.sengoku.co.jp/mod/sgk\\_cart/detail.php?code=EEHD-6C84](https://www.sengoku.co.jp/mod/sgk_cart/detail.php?code=EEHD-6C84)

±1.2~20Vくらいまで使える両電源電源基板 140umを使った場合  
 3端子レギュレーターは不要になるのでこの図の様に接続する。  
[https://www.sengoku.co.jp/mod/sgk\\_cart/detail.php?code=EEHD-6C86](https://www.sengoku.co.jp/mod/sgk_cart/detail.php?code=EEHD-6C86)